

Konstrukce

Samonasávací monobloková čerpadla s kapalným kroužkem a hvězdicovým oběžným kolem.

CA: verze s pláštěm čerpadla a přírubou z litiny.

B-CA: verze s pláštěm čerpadla a přírubou z bronzu.

Použití

Pro čisté, neabrazivní, nevybušné, neagresivní kapaliny bez obsahu pevných částic.

Pro případy, kdy je v přečerpávané kapalině přítomen vzduch nebo plyn, a při přerušovaném nasávání.

Pro čerpání vody ze studní.

Pro zvýšení tlaku rozvodné sítě (dodržujte místní nařízení).

Provozní podmínky

Teplota kapaliny: od -10 °C do +90 °C.

Teplota prostředí až do 40 °C.

Sací výška až do 9 m.

Nepřetržitý provoz.

Motor

2-pólový asynchronní motor, 50 Hz ($n = 2900$ 1/min).

CA: třífázový 230/400 V \pm 10%.

B-CA: jednofázový 230 V \pm 10%, s tepelnou ochranou.

Kondenzátor ve svorkovnici.

Třída izolace F. Stupeň krytí 54.

Konstruováno v souladu: EN 60034-1;

EN 60335-1, EN 60335-2-41.

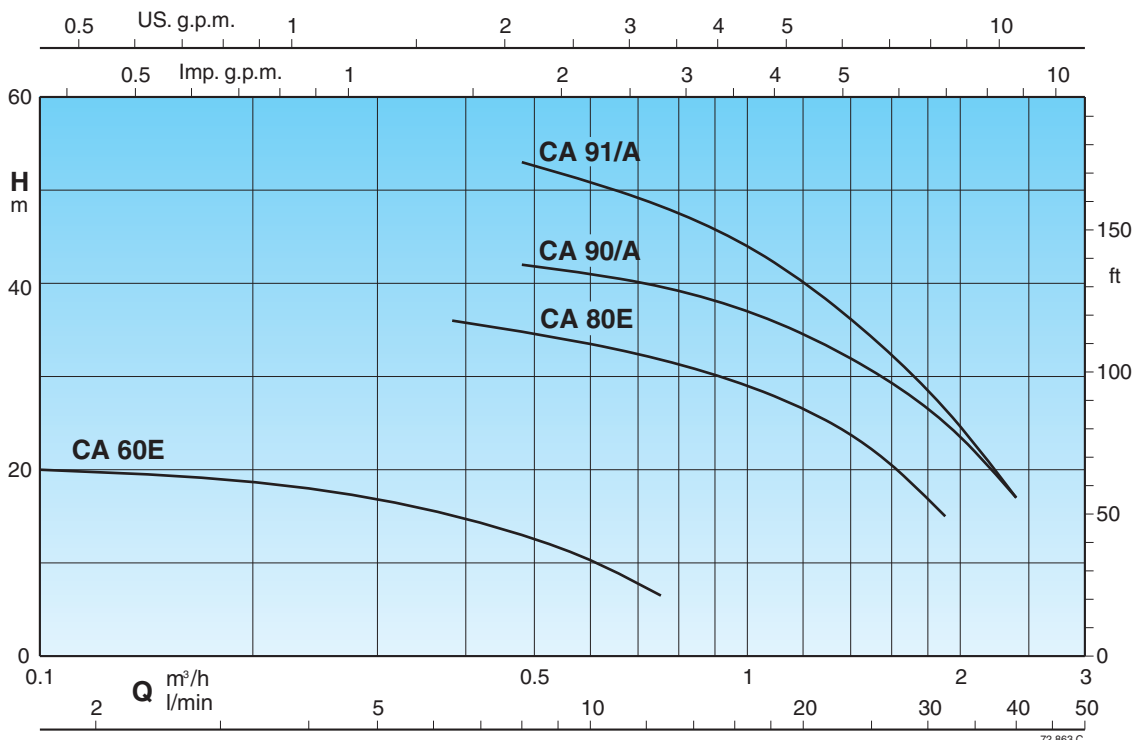
Zvláštní provedení na požádání

- Jiné napětí.
- Frekvence 60 Hz (viz katalog 60 Hz).
- Stupeň krytí IP 55.
- Speciální mechanická ucpávka.
- Pro vyšší nebo nižší teplotu kapaliny či okolí.

Materiálové provedení

Součásti	CA	B-CA
Těleso čerpadla	Litina	Bronz
Spojka	GJL 200 EN 1561	G-Cu Sn 10 EN 1982
Oběžné kolo	Mosaz P- Cu Zn Pb 2 UNI 5705	
Hřídel	Chromovaná ocel 1.4104 EN 10088 AISI 430	Cr-Ni-Mo ocel 1.4401 EN 10088 AISI 316
Mechanická ucpávka	Uhlík - Keramika - NBR	

Výkonový rozsah $n \approx 2900$ 1/min



Tabulka výkonů n ≈ 2900 1/min

3 ~	230 V 400 V		1 ~	230 V		P ₁		P ₂		Q m ³ /h l/min	H									
	A	A		A	kW	kW	HP	0,12	0,24		0,38	0,48	0,6	0,75	1	1,2	1,5	1,89	2,4	
CA 60E B-CA 60E	1,7	1	CAM 60E B-CAM 60E	1,6	0,26	0,15	0,2	H m	20	18	15,5	13	10,5	6,5						
CA 80E B-CA 80/A	2,8 2,3	1,6 1,3	CAM 80E B-CAM 80/A	3,3 3,6	0,72	0,45	0,6				36	35	33,5	31,5	29	26	22	15		
CA 90/A B-CA 90/A	3	1,7	CAM 90/A B-CAM 90/A	4,5	0,9	0,55	0,75					42	41	40	37	34	30	25	17	
CA 91/A B-CA 91/A	3,7	2,2	CAM 91/A B-CAM 91/A	5,7	1,2	0,75	1					53	51	48	44	39	34	26,5	17	

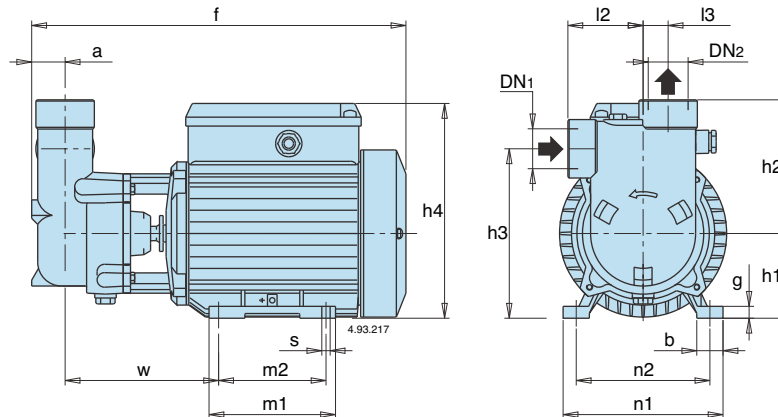
P₁ Maximální příkon

P₂ Jmenovitý výkon motoru

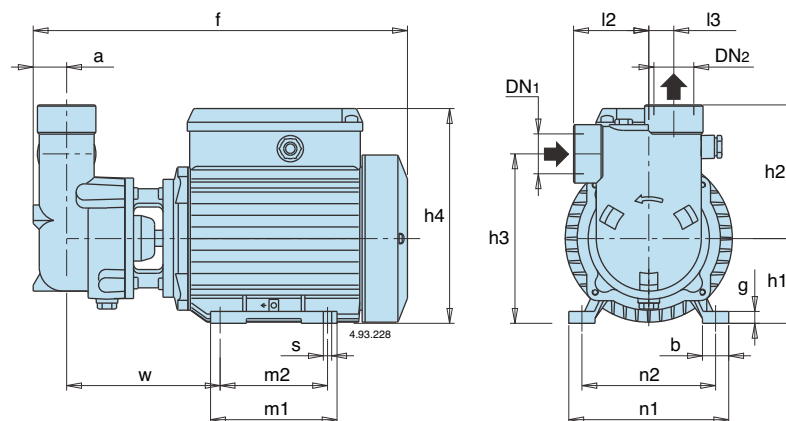
B-CA = Provedení v bronzu

H Celková tlaková výška v m

Rozměry a hmotnost



MODEL	DN ₁ ISO 228	DN ₂	mm																kg	
			a	f	h ₁	h ₂	h ₃	h ₄	m ₁	m ₂	n ₁	n ₂	b	s	l ₂	l ₃	w	g	CA	B-CA
CA 60E - B-CA 60E	G 1/2	G 1/2	18	256	63	65	103	158	96	80	122	100	22	7	45	14	103	8	6	6,8
CA 80E	G 3/4	G 3/4	23	272	63	90	126	158	96	80	122	100	22	7	55	17	109	8	7,6	-
CA 90/A	G 1	G 1	28	318	71	112	142	180	106	90	134	112	22	7	63	21	128	10	10,8	-
CA 91/A																			11,4	-



MODEL	DN ₁ ISO 228	DN ₂	mm																kg	
			a	f	h ₁	h ₂	h ₃	h ₄	m ₁	m ₂	n ₁	n ₂	b	s	l ₂	l ₃	w	g	B-CA	
B-CA 80/A	G 3/4	G 3/4	23	307	71	90	134	180	106	90	134	112	22	7	55	17	122	10	10	
B-CA 90/A	G 1	G 1	28	318	71	112	142	180	106	90	134	112	22	7	63	21	128	10	13,1	-
B-CA 91/A																			13,9	-

Tabulka výkonů $n \approx 2900$ 1/min

